

MUTING FLOTTANTE

Barriera multi-raggio di sicurezza con funzione muting flottante per presse piegatrici e cesoie.
Ideale per la protezione di operatori esposti a macchine utensili o altri impianti pericolosi secondo le normative IEC 61496-1, 2 ed EN 61496-1.

CARATTERISTICHE TECNICHE



- Risoluzione: 14,30mm
- Altezza monitorata: 90mm
- Altezza protetta: da 300mm a 1800mm con step di 150mm
- Distanza operativa: da 0,2 a 7m
- Assenza di zona morta
- Tipo (EN61496-1): 4
- PL (EN ISO 13849-1): e
- SIL (IEC 61508): 3
- Protezione meccanica: IP 65 (EN60529)
- Restart: manuale/automatico
- Codifica anti-interferenza
- Muting T/Muting L
- Muting parziale
- Filtro su segnali di muting
- Override dipendente da muting
- Floating Blanking
- Fixed Blanking
- Numero massimo zone di Blanking: 5

DATI ELETTRICI

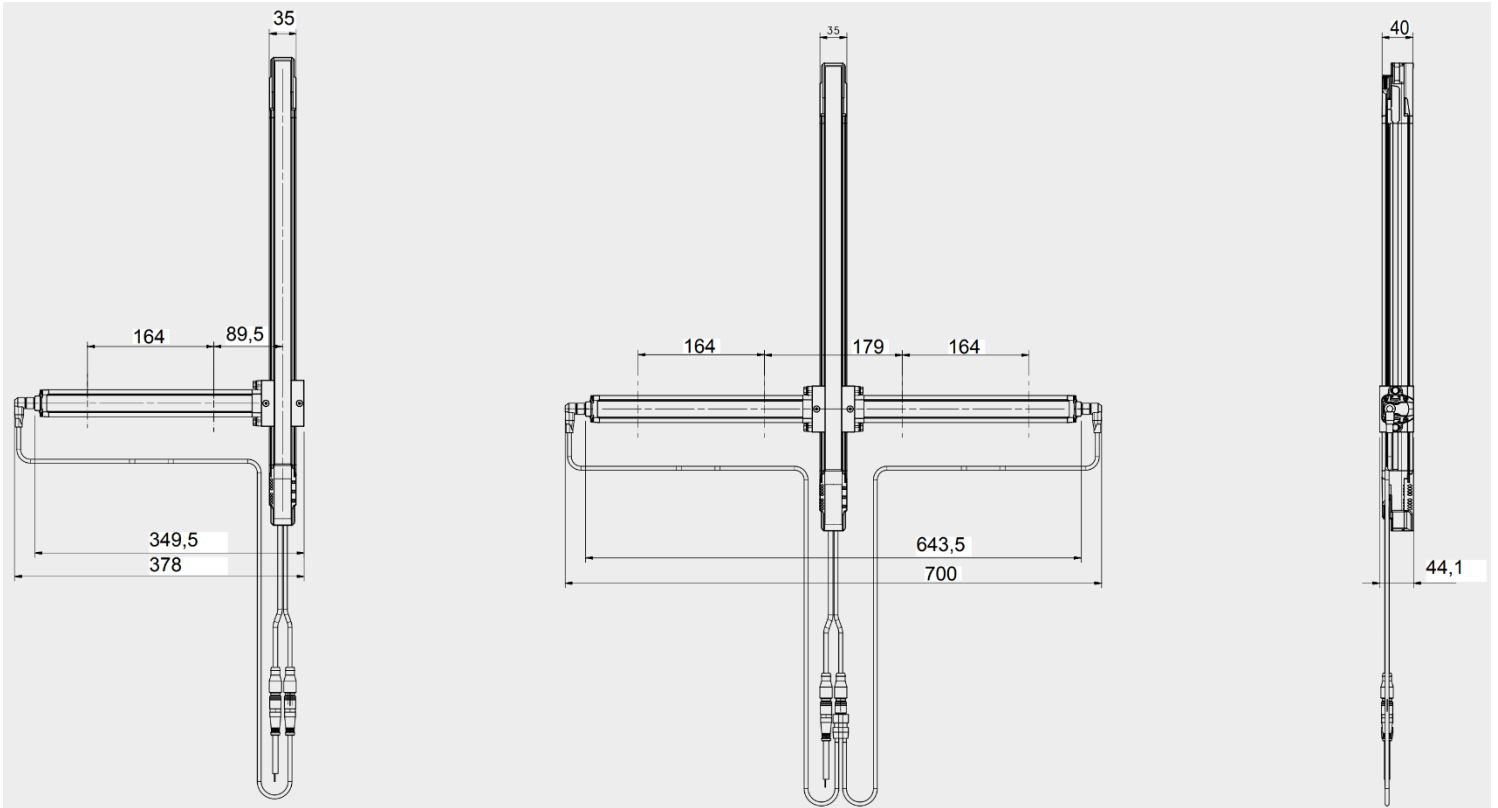
Alimentazione (Vdd)	24 Vcc ± 20	
Uscite	2 PNP, con protezione contro il cortocircuito 2 PNP	
Corrente di uscita	0,5 A max/per uscita	
Carico capacitivo	2,2 uF a 24Vcc max	
Tempo di risposta	13 ... 22 ms a seconda del modello A	13 ... 33 ms a seconda del modello A
Lunghezza dei cavi (per alimentazione)	50 m max	

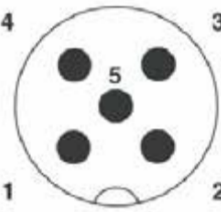
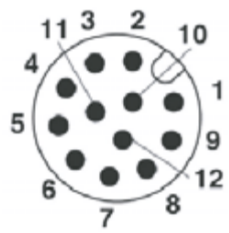
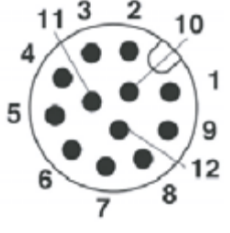
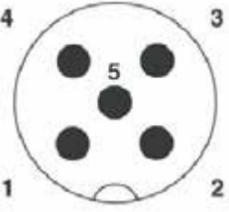
TRIVENETA IMPIANTI S.r.l.

Sede Amministrativa: Via Scopella, 22 - 37060 Castel d'Azzano VR - Italia

Sede Operativa: Via Bovolino, 18/B - 37060 Buttapietra VR - Italia

Telefono: +39 045 518 747 - Fax +39 045 854 56 05 - Sito web: www.trivenetaimpianti.com - E-mail: sales@trivenetaimpianti.com



	SG2 MUTING [SG2-30-XXX-00-W]	SG4 EXTENDED [SG4-XX-XXX-00-P]	SG4 EXTENDED [SG4-XX-XXX-00-P]
		CONFIGURAZIONE PER MUTING	CONFIGURAZIONE PER BLANKING
CAVO PIG-TAIL PER EMETTITORE*		CS-G1-50-B-002 (Numero d'ordine 95A252820)	
EMETTITORE		M12, 5 poli, maschio 1 = marrone = 24Vcc; 2 = bianco = TEST; 3 = blu = 0V; 4 = nero = TERRA; 5 = grigio = RIDUZIONE RANGE. 	
CAVO PIG-TAIL PER RICEVITORE A		CS -R1-75-B-002 (Numero d'ordine 95A252810)	CS -G1-70-B-002 (Numero d'ordine 95A252830)
CONNETTORE PRINCIPALE RICEVITORE		M12, 12 poli, maschio 1 = marrone = 24Vcc 2 = blu = 0V 3 = bianco = RIPRISTINO/RIAVVIO/ALLINEAMENTO 4 = verde = OVERRIDE1 5 = rosa = OSSD2 6 = giallo = EDM 7 = nero = DISABILITAZIONE MUTING 8 = grigio = OSSD1 9 = rosso = OVERRIDE2 10 = viola = LAMPADA DI MUTING 11 = grigio-rosa = STATO OVERRIDE 12 = rosso-blu = TERRA 	M12, 12 poli, maschio 1 = marrone = 24Vcc 2 = blu = 0V 3 = bianco = RIPRISTINO/RIAVVIO/ALLINEAMENTO 4 = verde = TEACH IN 5 = rosa = OSSD2 6 = giallo = EDM 8 = grigio = OSSD1 9 = rosso = TOLLERANZA 10 = viola = LAMPADA 12 = rosso-blu = TERRA 
CONNETTORE SECONDARIO RICEVITORE		M12, 5 poli, maschio 1 = marrone = 24Vcc 2 = bianco = MUTING2 3 = blu = 0V 4 = nero = MUTING1 	---

MUTING FLOTTANTE

Barriera multi-raggio di sicurezza con funzione muting flottante per presse piegatrici e cesoie.



PROTEZIONE DITO FORNITA COMPLETA DI:

- M12 Connector (Axial) - 5 poli - U.L., Nero, P.V.C. - 10m
- M12 Connector (Radial 90°) - 12 poli - Nero - 10m
- M12 Connector (Axial) - 12 poli - SG Extended Blank rx - 0,2m
- M12 Connector (Axial) - 5 poli - SG Extended tx - 0,2m

TRIVENETA IMPIANTI S.r.l.

Sede Amministrativa: Via Scopella, 22 - 37060 Castel d'Azzano VR - Italia

Sede Operativa: Via Bovolino, 18/B - 37060 Buttapietra VR - Italia

Telefono: +39 045 518 747 - Fax +39 045 854 56 05 - Sito web: www.trivenetaimpianti.com - E-mail: sales@trivenetaimpianti.com