

Protezione posteriore uomo a 3 raggi per presse piegatrici e cesoie



CARATTERISTICHE TECNICHE

- Numero raggi: 3
- Altezza protetta: 815mm
- Distanza operativa: da 0,5 a 50m
- Versione BASE: restart automatico e manuale, EDM
- Tipo (EN61496-1): 4
- PL (EN ISO 13849-1): e
- SIL (IEC 61508): 3
- Risoluzione 3 raggi: 415mm
- Protezione meccanica: IP 65 (EN60529)
- Test Input: sul ricevitore

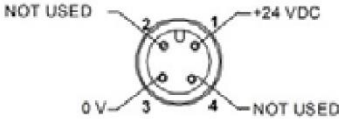
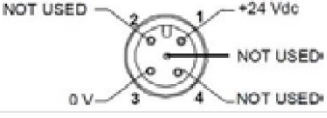

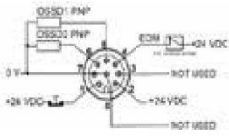
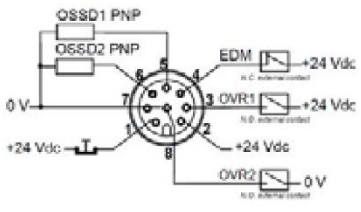
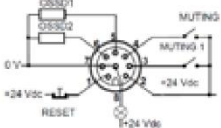
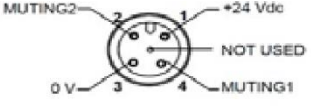
<i>Power supply (Vdd)</i>	24 Vdc ± 20%
<i>Outputs</i>	2 PNP
<i>Output current</i>	0.5 A max / each output
<i>Capacitive load</i>	65 nF max at 25°C
<i>Response time</i>	14 ... 16 ms depending on model *
<i>Cables length (for power supply)</i>	50 m max.

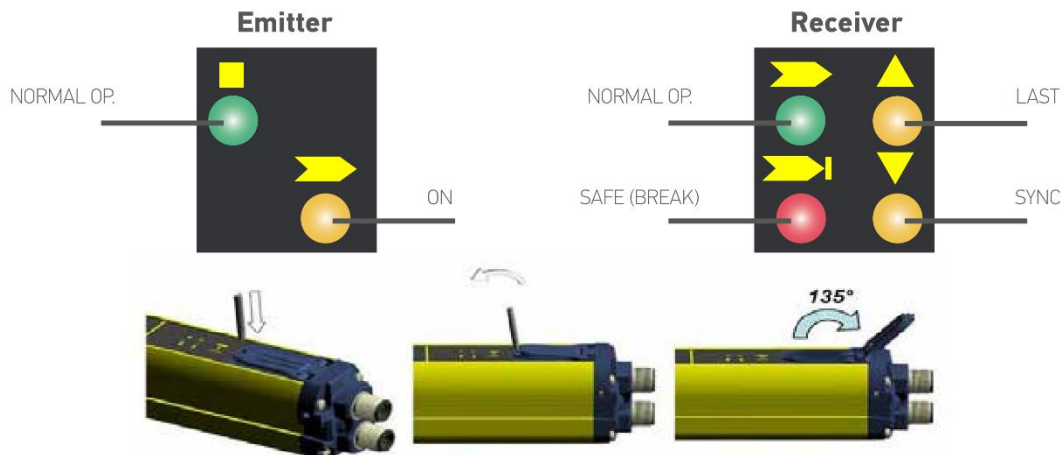
TRIVENETA IMPIANTI S.r.l.

Sede Amministrativa: Via Scopella, 22 - 37060 Castel d'Azzano VR - Italia

Sede Operativa: Via Bovolino, 18/B - 37060 Buttapietra VR - Italia

Telefono: +39 045 518 747 - Fax +39 045 854 56 05 - Sito web: www.trivenetaimpianti.com E-mail: sales@trivenetaimpianti.com

	SG4 BODY COMPACT BASE [SG4-SX-XXX-PP-X]	SG2 BODY COMPACT BASE [SG2-SX-XXX-PP-E] SG4 BODY COMPACT BASE [SG4-SX-XXX-PP-E]	SG2 BODY COMPACT MUTING [SG2-S/L/TX-XXX-PP-W]	SG4 BODY COMPACT MUTING [SG4-S/L/TX-XXX-PP-W]	SG4-N BODY COMPACT MUTING [SG4-SX-XXX-PP-N]
EMITTER MAIN CONNECTOR			M12, 4 poles, male 1 = Brown = 24Vdc 3 = Blue = 0 V		
EMITTER SECONDARY CONNECTOR		-----	M12, 5 poles, male 1 = Brown = 24 Vdc 3 = Blue = 0 V		
RECEIVER MAIN CONNECTOR	M12, 5 poles, male 1 = Brown = 24Vdc 2 = White = OSSD1 3 = Blue = 0 V 4 = Black = OSSD2 	M12, 8 poles, male 1 = white = TEST / START 2 = brown = 24 Vdc 4 = yellow = EDM 5 = grey = OSSD 1 6 = pink = OSSD 2 7 = blue = 0V 	M12, 8 poles, male 1 = white = TEST / START 2 = brown = 24 VDC 3 = green = OVERRIDE 1 4 = yellow = EDM 5 = grey = OSSD 1 6 = pink = OSSD 2 7 = blue = 0V 8 = red = OVERRIDE 2		M12, 8 poles, male 1 = white = RESTART / RESET / EDM / OVERRIDE 2 = brown = 24 VDC 3 = green = MUTING 1 4 = yellow = MUTING 2 5 = grey = OSSD 1 6 = pink = OSSD 2 7 = blue = 0V 8 = red = MUTING LAMP 
RECEIVER SECONDARY CONNECTOR		-----	M12, 5 poles, male 1 = Brown = 24 Vdc 2 = White = MUTING2 3 = Blue = 0 V 4 = Black = MUTING1		



Protezione posteriore uomo a 3 raggi per presse piegatrici e cesoie



FORNITA COMPLETA DI:

CAVI:

→ Cavo schermato assiale 4-poli 3m

OPPURE

→ Cavo schermato assiale 4-poli 10m

+

→ Cavo schermato assiale 8-poli 3m

OPPURE

→ Cavo schermato assiale 8-poli 10m

RELÈ DI SICUREZZA:



TRIVENETA IMPIANTI S.r.l.

Sede Amministrativa: Via Scopella, 22 - 37060 Castel d'Azzano VR - Italia

Sede Operativa: Via Bovolino, 18/B - 37060 Buttapietra VR - Italia

Telefono: +39 045 518 747 - Fax +39 045 854 56 05 - Sito web: www.trivenetaimpianti.com E-mail: sales@trivenetaimpianti.com

Caratteristiche del relè di sicurezza:

PL (EN ISO 13849-1)	up to e (depending on ESPE)
SIL (IEC 61508)	up to 3 (depending on ESPE)
Power supply	24 Vdc +/-20%
Outputs	
Safe outputs (Cat. 4)	3 NO
Auxiliary outputs	1 NC
Response time	
Following input going OFF	20 ms
With power failure	20 ms
Recovery time	
Following inputs going ON	40 ms
After power on	40 msz
Operating temperature	-25 ... +55°C
Humidity	15 ... 95 % (no condensation)
Mechanical protection	IP20
Reset modes	Automatic
External Device Monitoring	Must be activated on Safety Light Curtain (ESPE)

