



TRIVENETA SISTEMI

Riga Magnetica - 400mm

COD. 031 400



CARATTERISTICHE:



- Risoluzione $5\mu\text{m}$
- $\pm 20\mu\text{m}$ di precisione
- Struttura simmetrica
- Riferimento regolabile
- Grado di protezione: IP 65
- Cursore di misura in acciaio
- Indicatori a LED di conteggio
- Movimento scorrevole su cuscinetti
- Range di misura da 150mm a 2000mm

→ La Riga Magnetica viene fornita completa di
INTERFACCIA MECCANICA DI PRECISIONE

TRIVENETA IMPIANTI S.r.l.

Sede Amministrativa: Via Scopella, 22 - 37060 Castel d'Azzano VR - Italia

Sede Operativa: Via Bovolino, 18/B - 37060 Buttapietra VR - Italia

Telefono: +39 045 518 747 - Fax +39 045 854 56 05 - Sito web: www.trivenetaimpianti.com E-mail: sales@trivenetaimpianti.com



TRIVENETA SISTEMI

Riga Magnetica - 400mm

COD. 031 400

SPECIFICHE MODELLO

Pole pitch: 5mm

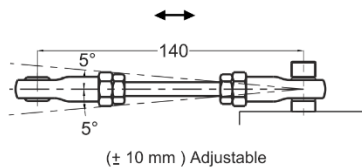
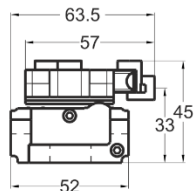
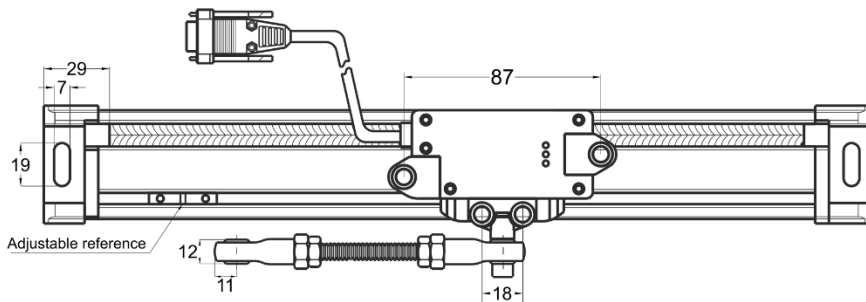
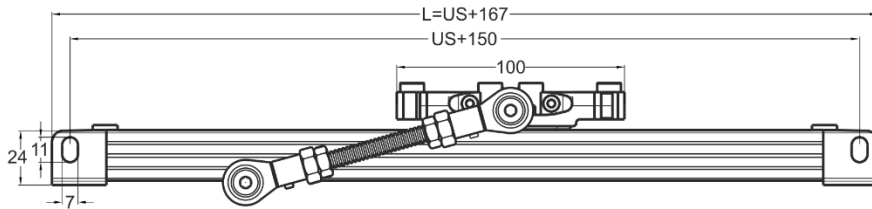
Misura corsa: 400mm

Riferimento regolabile

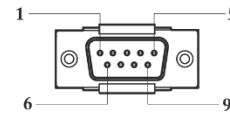
Risoluzione: 5µm

Tipo Output: TTL Linedriver

Voltaggio: 8-24V DC



PIN CONFIGURATION



Cable output

- V+ : Brown
- 0V : Blue
- A : Black
- B : White
- Z : Orange
- A inv. : Yellow
- B inv. : Green
- Z inv. : Red
- GND : Earth

9G Type Electrical Connection

- Pin 1 : Ch A
- Pin 2 : Ch A inv.
- Pin 3 : Ch Z
- Pin 4 : Ch B
- Pin 5 : Ch B inv.
- Pin 6 : Ch Z inv.
- Pin 7 : +V
- Pin 8 : GND
- Pin 9 : Earth

9H Type Electrical Connection

- Pin 1 : Ch Z
- Pin 2 : Ch B
- Pin 3 : Ch A
- Pin 4 : NC
- Pin 5 : GND
- Pin 6 : Ch Z inv.
- Pin 7 : Ch B inv.
- Pin 8 : Ch A inv.
- Pin 9 : +V

TRIVENETA IMPIANTI S.r.l.

Sede Amministrativa: Via Scopella, 22 - 37060 Castel d'Azzano VR - Italia

Sede Operativa: Via Bovolino, 18/B - 37060 Buttapietra VR - Italia

Telefono: +39 045 518 747 - Fax +39 045 854 56 05 - Sito web: www.trivenetaimpianti.com E-mail: sales@trivenetaimpianti.com