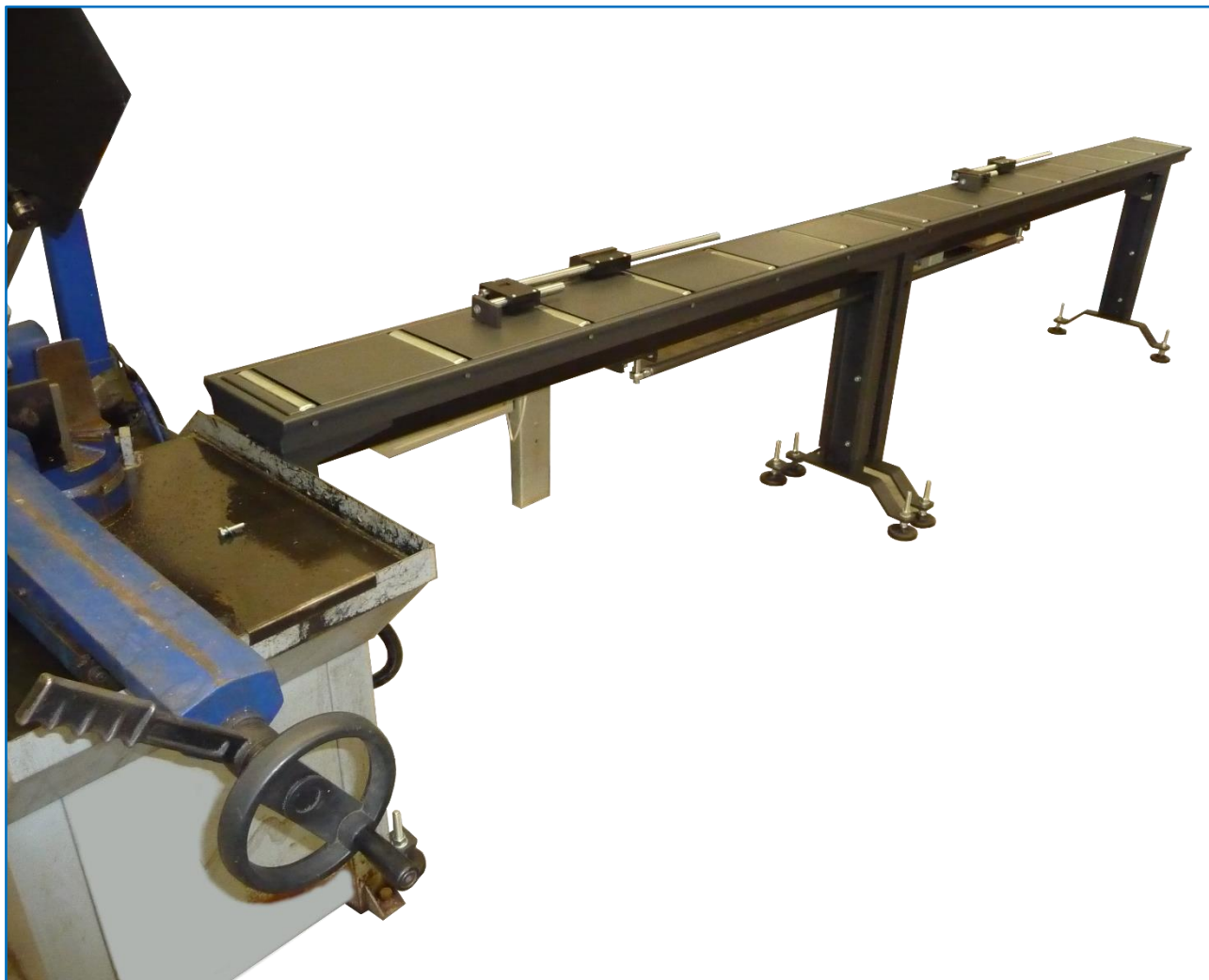




TRIVENETA SISTEMI

Rulliere Modelli RLE



CATALOGO RULLIERE

TRIVENETA IMPIANTI S.r.l.

Sede Amministrativa: Via Scopella, 22 - 37060 Castel d'Azzano VR - Italia

Sede Operativa: Via Bovolino, 18/B - 37060 Buttapietra VR - Italia

Telefono: +39 045 518 747 - Fax +39 045 854 56 05 - Sito web: www.trivenetaimpianti.com E-mail: sales@trivenetaimpianti.com

Barra Visualizzata RLE completa con visualizzatore decimale e gruppo riscontro

- Misura standard: 2100mm
- Corsa 1800mm
- Visualizzatore centesimale
- Precisione $\pm 0,1$

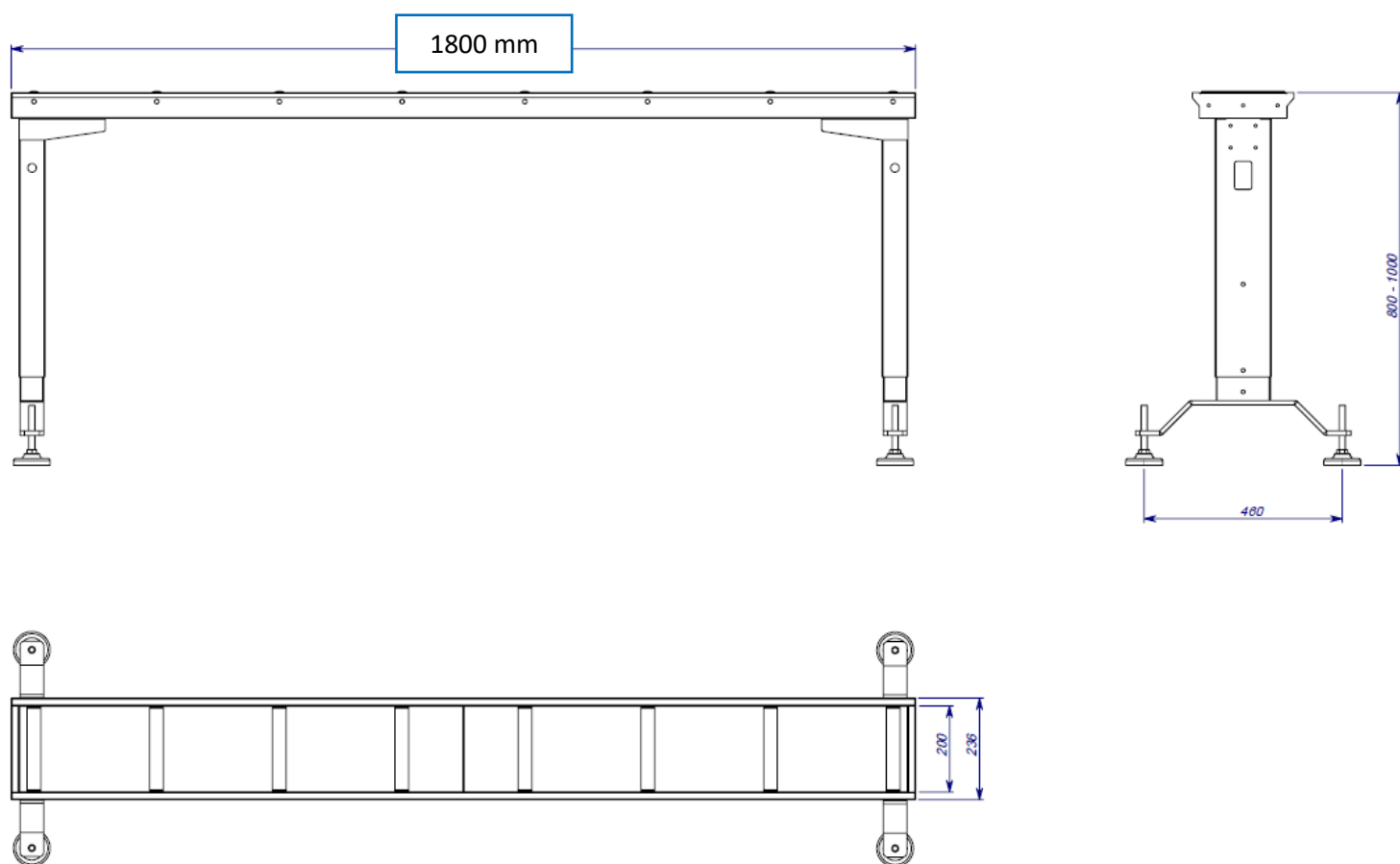


Rulliera RLE Folle Lunghezza 1800 mm



Rulli: 200mm
Portata: 150 kg/mt

SCHEDA TECNICA

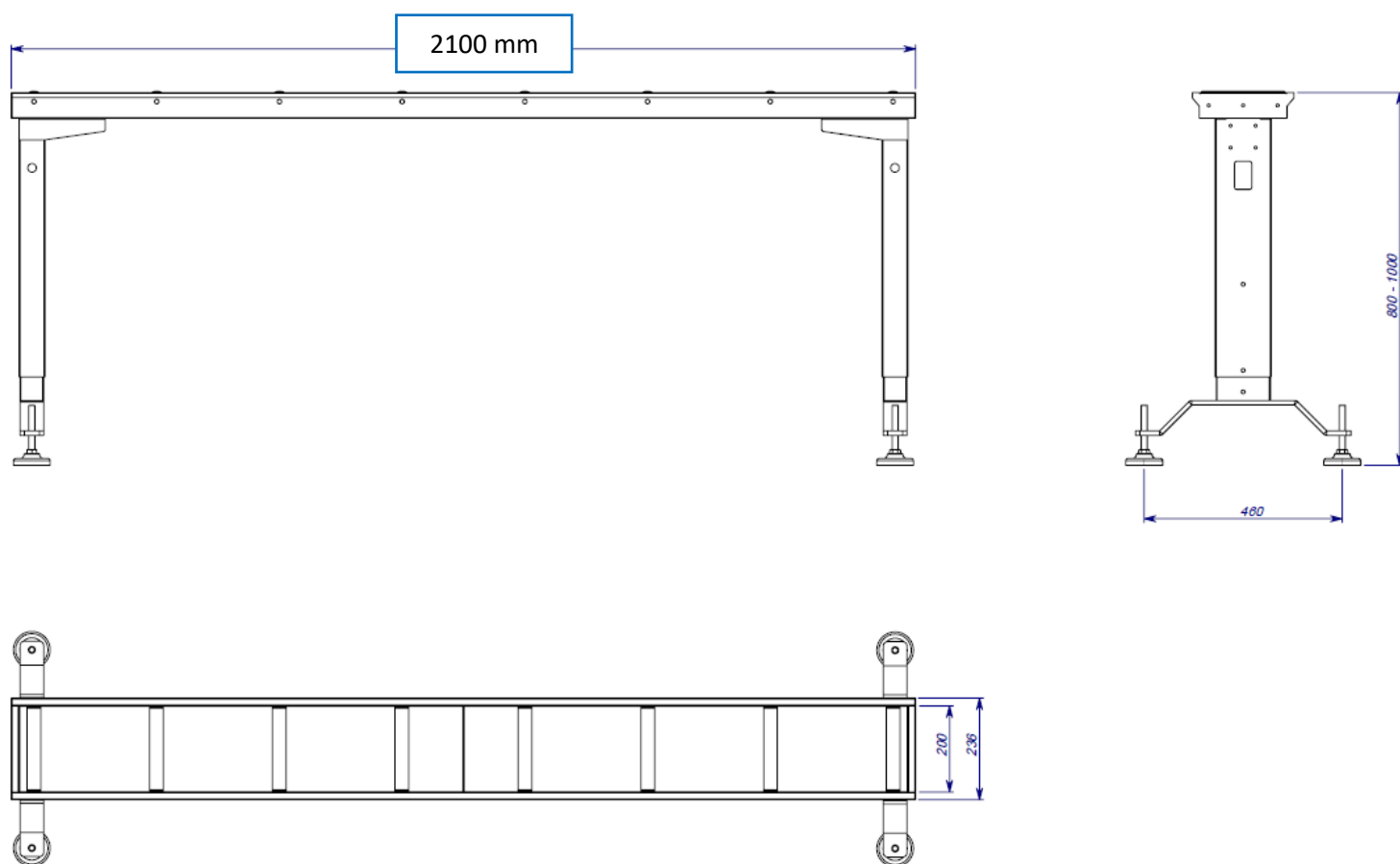


Rulliera RLE Folle Lunghezza 2100 mm



Rulli: 200mm
Portata: 150 kg/mt

SCHEDA TECNICA



Corsa 1'500mm



TRIVENETA IMPIANTI S.r.l.

Sede Amministrativa: Via Scopella, 22 - 37060 Castel d'Azzano VR - Italia

Sede Operativa: Via Bovolino, 18/B - 37060 Buttapietra VR - Italia

Telefono: +39 045 518 747 - Fax +39 045 854 56 05 - Sito Web: www.trivenetaimpianti.com - E-mail: sales@trivenetaimpianti.com

La Rulliera Battuta Manuale è composta da:

COD. 062.0
BARRA VISUALIZZATA RLE



Lunghezza 2100mm
Corsa 1500mm

COD. 062.21
RULLIERA FOLLE RLE 2100mm



TRIVENETA IMPIANTI S.r.l.

Sede Amministrativa: Via Scopella, 22 - 37060 Castel d'Azzano VR - Italia

Sede Operativa: Via Bovolino, 18/B - 37060 Buttapietra VR - Italia

Telefono: +39 045 518 747 - Fax +39 045 854 56 05 - Sito Web: www.trivenetaimpianti.com - E-mail: sales@trivenetaimpianti.com

Rulliera RLE Automatica Corsa 1500mm con Positronic 1 asse



POSITRONIC
1 asse



CARATTERISTICHE TECNICHE

- Portata: 150 kg/mt
- Piedini regolabili
- Rulli: 200mm
- Precisione $\pm 0,1$
- Velocità massima: 3 mt/min
- Posizionatore Touch Screen Positronic
- Motore Brushless

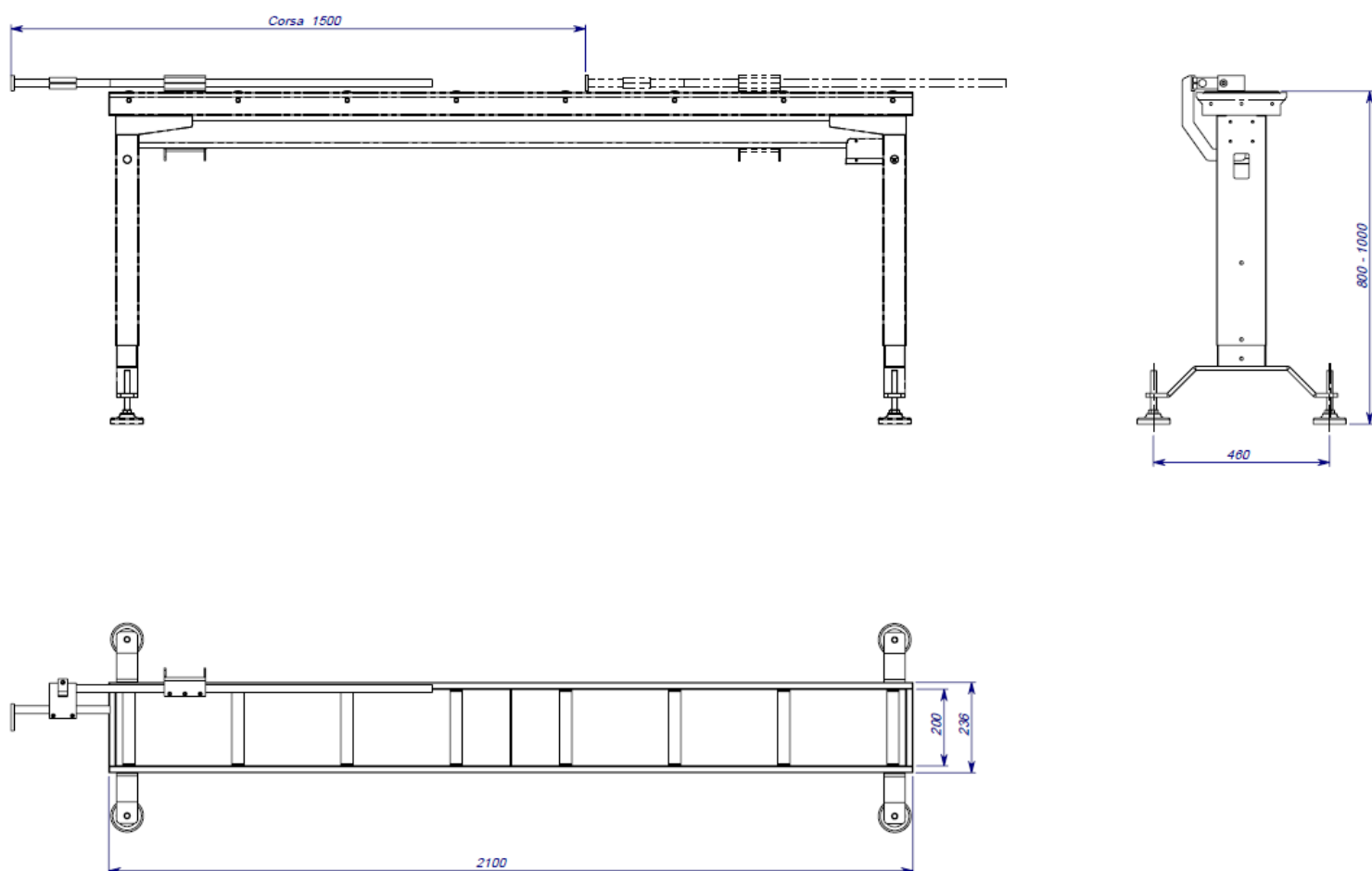
TRIVENETA IMPIANTI S.r.l.

Sede Amministrativa: Via Scopella, 22 - 37060 Castel d'Azzano VR - Italia

Sede Operativa: Via Bovolino, 18/B - 37060 Buttapietra VR - Italia

Telefono: +39 045 518 747 - Fax +39 045 854 56 05 - Sito Web: www.trivenetaimpianti.com - E-mail: sales@trivenetaimpianti.com

SCHEDA TECNICA



Rulliera RLE Automatica Corsa 3000mm con Positronic 1 asse



POSITRONIC
1 asse



CARATTERISTICHE TECNICHE

- Portata: 150 kg/mt
- Piedini regolabili
- Rulli: 200mm
- Precisione $\pm 0,1$
- Velocità massima: 3 mt/min
- Posizionatore Touch Screen Positronic
- Motore Brushless

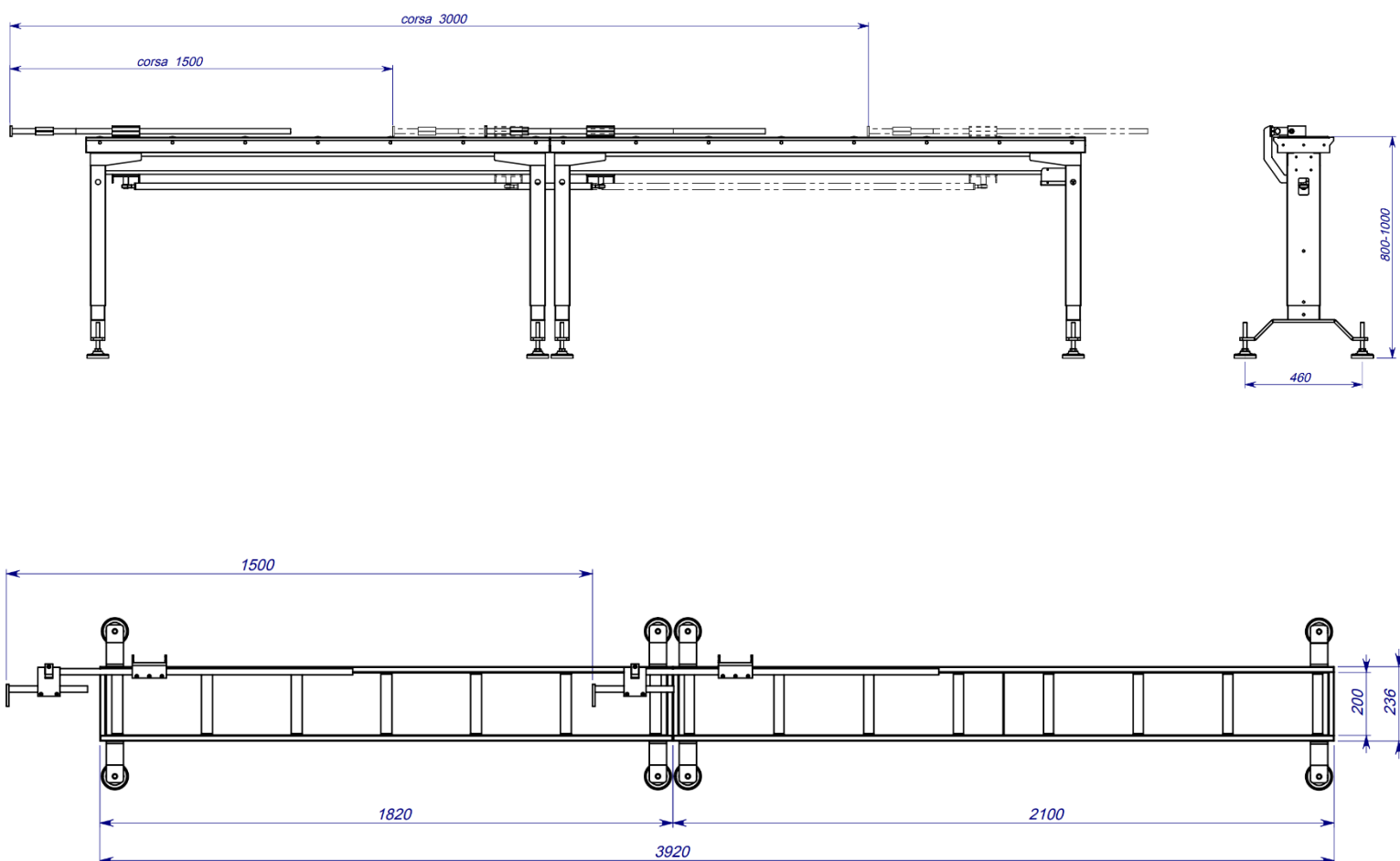
TRIVENETA IMPIANTI S.r.l.

Sede Amministrativa: Via Scopella, 22 - 37060 Castel d'Azzano VR - Italia

Sede Operativa: Via Bovolino, 18/B - 37060 Buttapietra VR - Italia

Telefono: +39 045 518 747 - Fax +39 045 854 56 05 – Sito Web: www.trivenetaimpianti.com - E-mail: sales@trivenetaimpianti.com

SCHEMA TECNICA



TRIVENETA IMPIANTI S.r.l.

Sede Amministrativa: Via Scopella, 22 - 37060 Castel d'Azzano VR - Italia

Sede Operativa: Via Bovolino, 18/B - 37060 Buttapietra VR - Italia

Telefono: +39 045 518 747 - Fax +39 045 854 56 05 - Sito Web: www.trivenetaimpianti.com - E-mail: sales@trivenetaimpianti.com