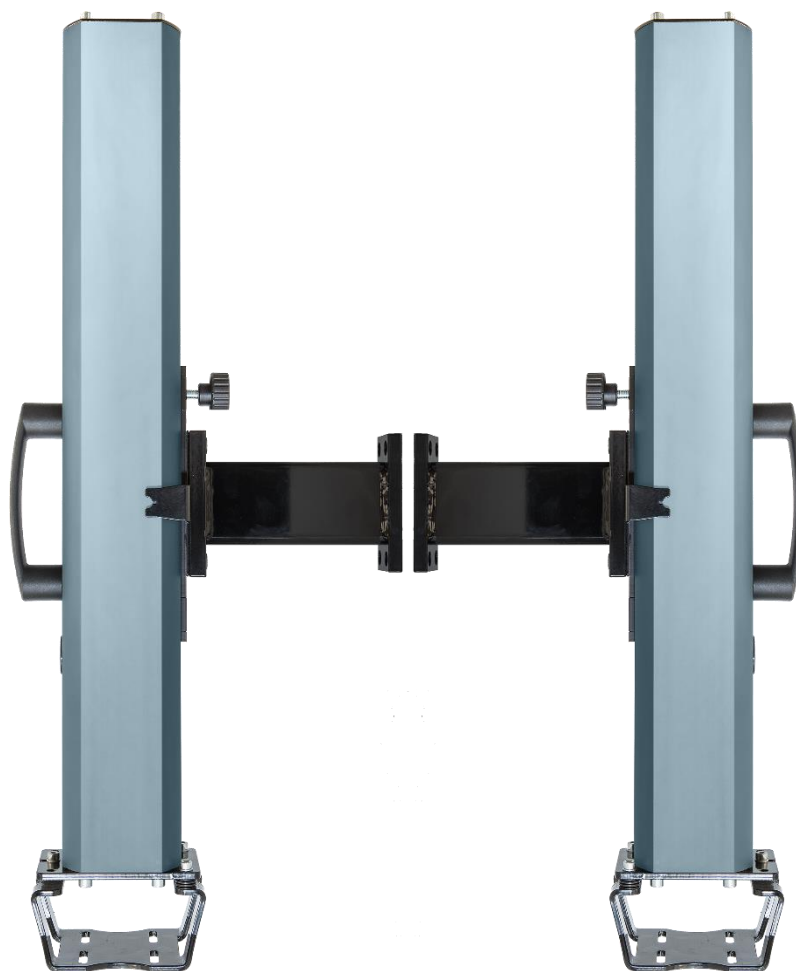


CORSA 400mm

**Dispositivi semplici ed efficaci ad azionamento manuale.
Movimentazione su pattino in polizene.**

La soluzione per la messa in sicurezza della tua macchina ad un prezzo altamente competitivo!

- Regolazione manuale
- Adatte ad ogni tipo di macchina
- Pratiche, veloci e dal prezzo competitivo



TRIVENETA IMPIANTI S.r.l.

Sede Amministrativa: Via Scopella, 22 - 37060 Castel d'Azzano VR - Italia

Sede Operativa: Via Bovolino, 18/B - 37060 Buttapietra VR - Italia

Telefono: +39 045 518 747 - Fax +39 045 854 56 05 - Sito Web: www.trivenetaimpianti.com - E-mail: sales@trivenetaimpianti.com

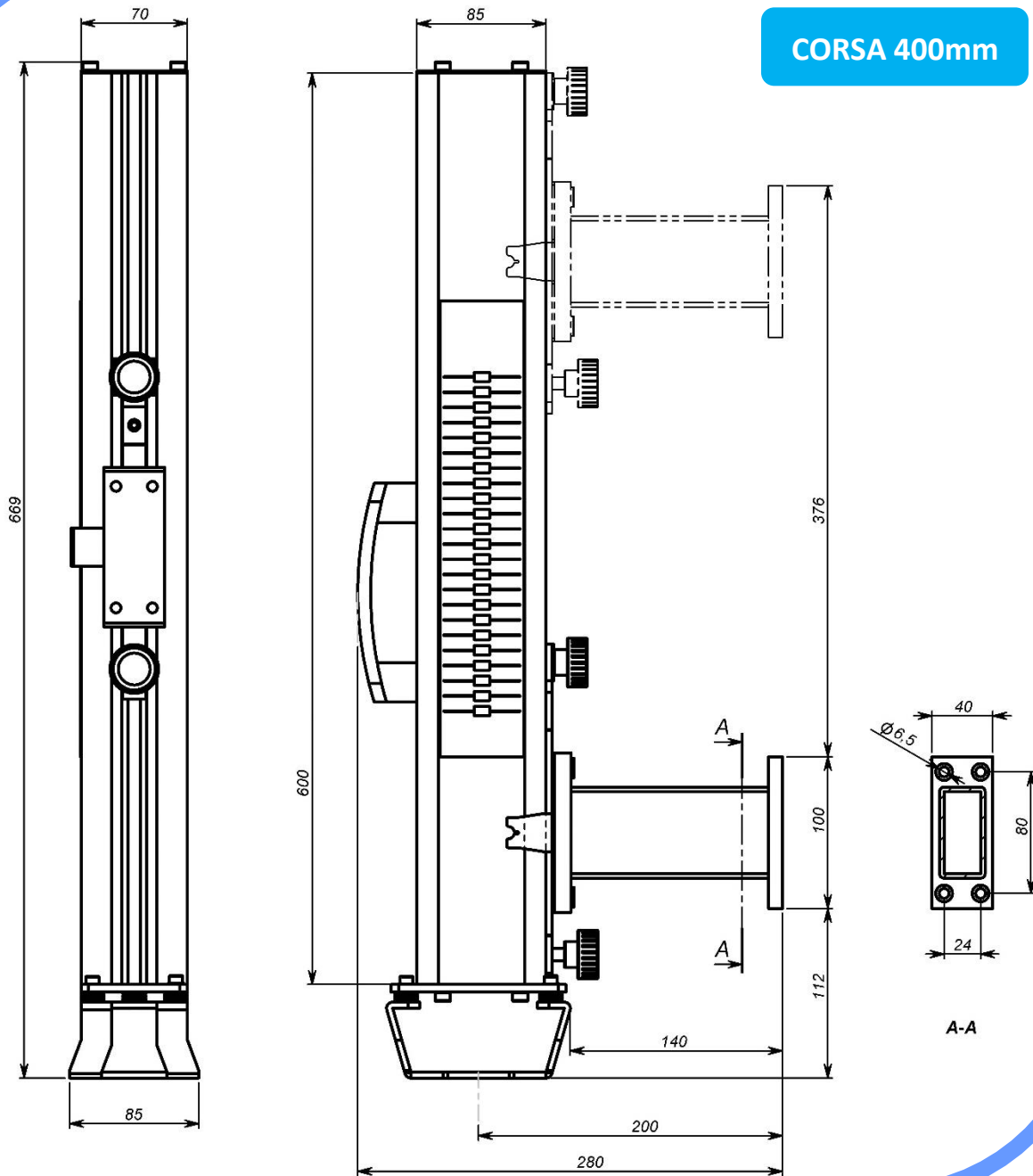


TRIVENETA SISTEMI

MBS Staffature SMART

COD. 003 400

CORSA 400mm



TRIVENETA IMPIANTI S.r.l.

Sede Amministrativa: Via Scopella, 22 - 37060 Castel d'Azzano VR - Italia

Sede Operativa: Via Bovolino, 18/B - 37060 Buttapietra VR - Italia

Telefono: +39 045 518 747 - Fax +39 045 854 56 05 - Sito Web: www.trivenetaimpianti.com - E-mail: sales@trivenetaimpianti.com