

FRAME ABS Staffature Motorizzate CORSA 400mm

Consentono un settaggio immediato dell'altezza delle fotocellule in base al punzone installato.
Gestibili attraverso CNC e dispositivo di lettura scanner a barcode.

- Regolazione immediata
- Grande range di spostamento
- Adatte ad ogni tipo di macchina

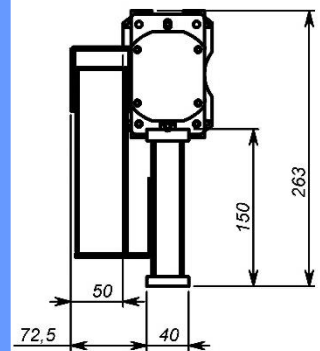
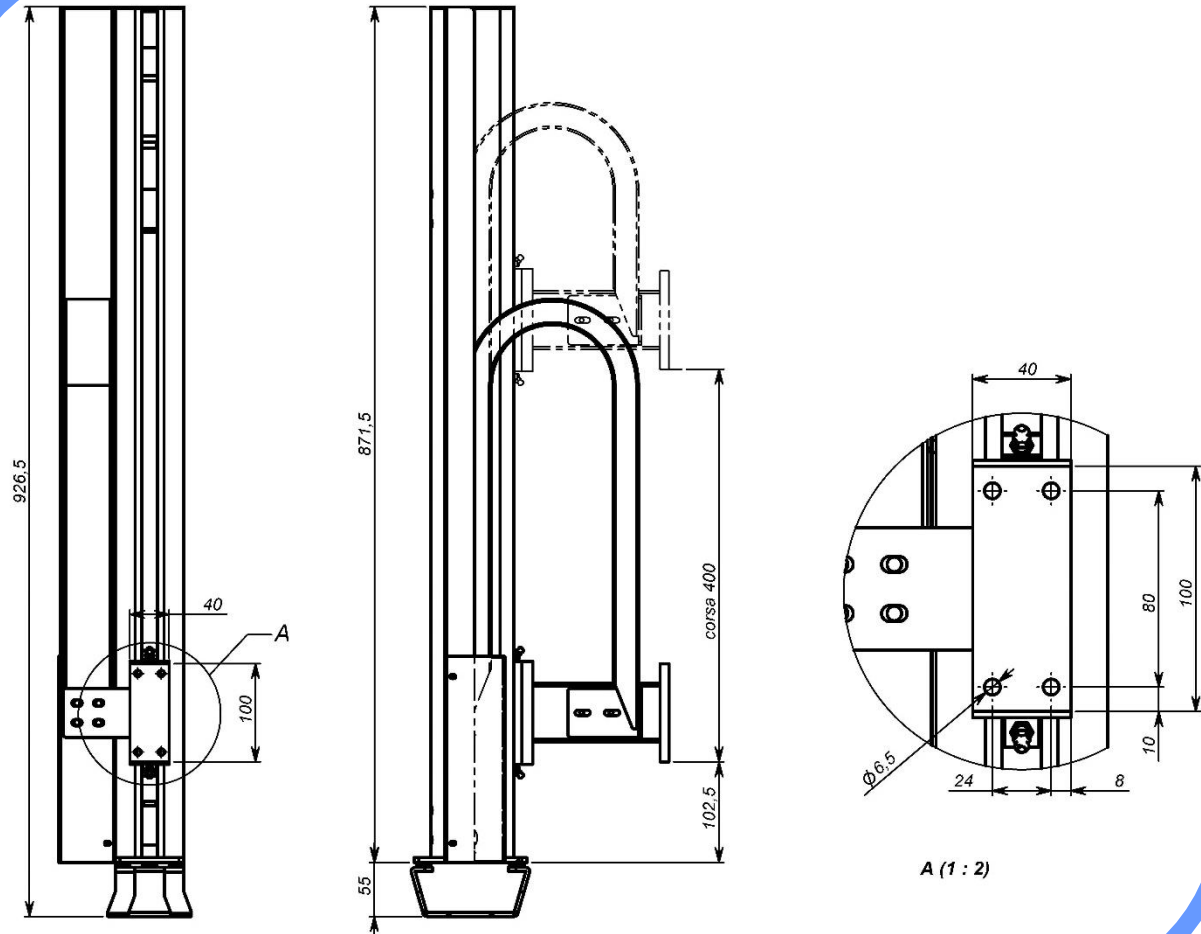




TRIVENETA SISTEMI

ABS Staffature Motorizzate

COD. 004 400



TRIVENETA IMPIANTI S.r.l.

Sede Amministrativa: Via Scopella, 22 - 37060 Castel d'Azzano VR - Italia

Sede Operativa: Via Bovolino, 18/B - 37060 Buttapietra VR - Italia

Telefono: +39 045 518 747 - Fax +39 045 854 56 05 - Sito Web: www.trivenetaimpianti.com - E-mail: sales@trivenetaimpianti.com