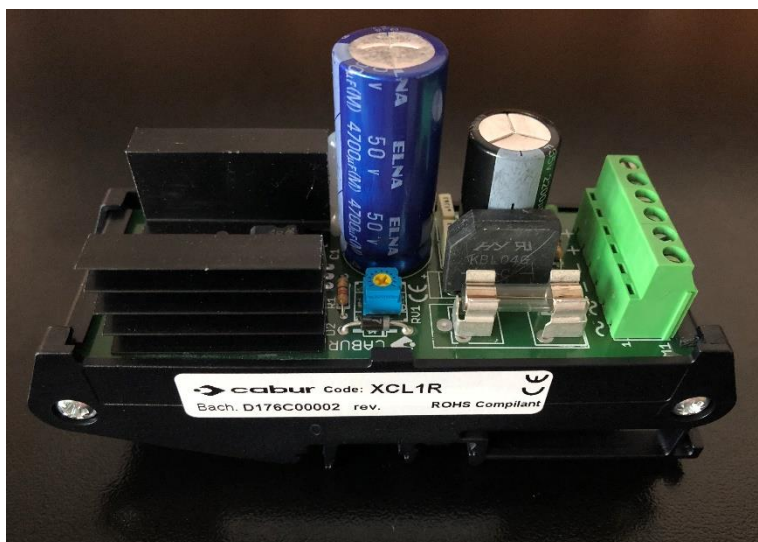
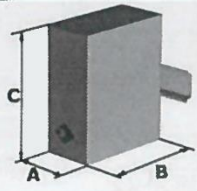
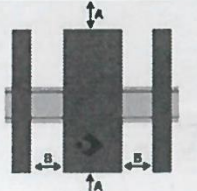




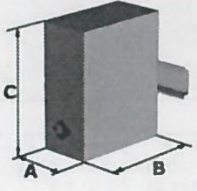
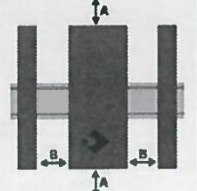


Alimentatore esterno per Laser Tracker



CARATTERISTICHE TECNICHE:

- 25Vac
- 3Vdc
- 1A

Tab.1 - XCL1R				
Dimensions / Dimensioni		Distances / Distanze		Hook up / Montaggio
				
Dimension	mm (inc)	Distance	mm (inc)	Unhook / Smontaggio
A	43 (1.70)	A	100 (4.0)	
B	74 (2.90)	B	20 (0.8)	
C	130 (5.10)			

Tab.1 - XCL5R				
Dimensions / Dimensioni		Distances / Distanze		Hook up / Montaggio
				
Dimension	mm (inc)	Distance	mm (inc)	Unhook / Smontaggio
A	37 (1.50)	A	100 (4.0)	
B	115 (4.50)	B	20 (0.8)	
C	118 (4.60)			