



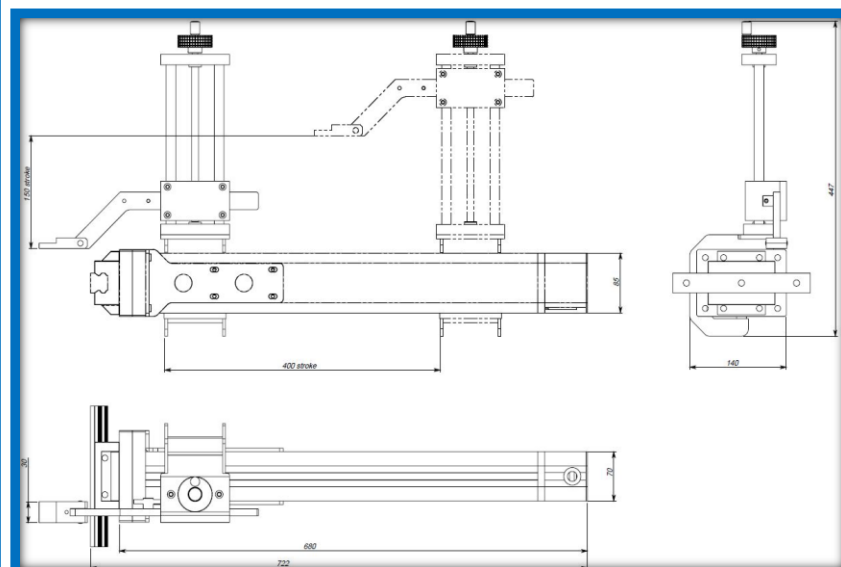
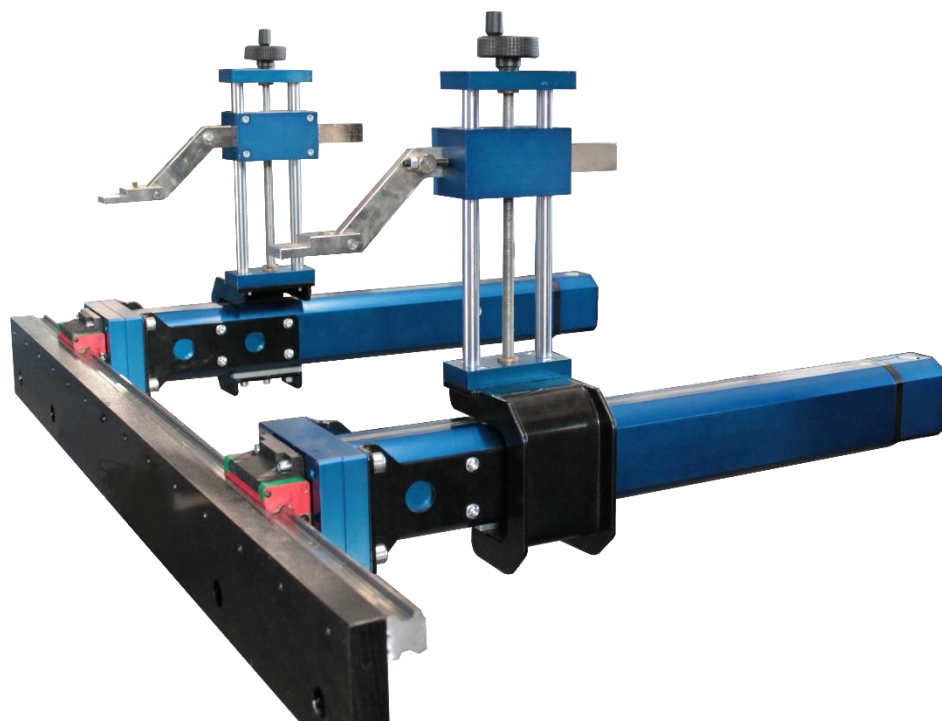
TRIVENETA SISTEMI

# Kit Smart X2

COD. 029

Registro posteriore per presse a barra di torsione e RG Amada/Promecam.  
Indicato per macchine fino a 60 Ton.

**STEPPER COD. 022FPP**



**TRIVENETA IMPIANTI S.r.l.**

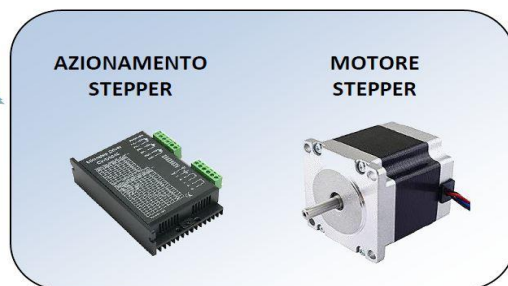
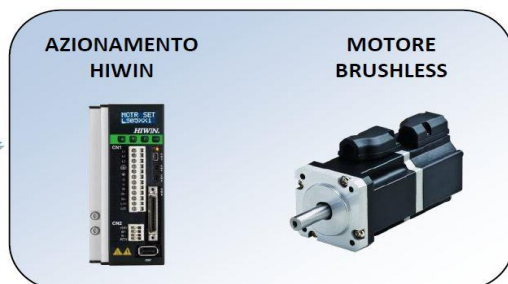
Sede Amministrativa: Via Scopella, 22 - 37060 Castel d'Azzano VR - Italia

Sede Operativa: Via Bovolino, 18/B - 37060 Buttapietra VR - Italia

Telefono: +39 045 518 747 - Fax +39 045 854 56 05 - Sito web: [www.trivenetaimpianti.com](http://www.trivenetaimpianti.com) E-mail: [sales@trivenetaimpianti.com](mailto:sales@trivenetaimpianti.com)

## ASSI DI MOVIMENTO

### Asse X1 e X2 indipendenti

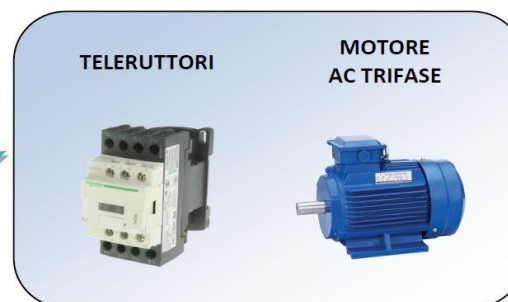


### ASSI R1 e R2



*Manuali*

## ASSE Y



*Stepper*